

**ДЕТСКИЙ СПОРТИВНО - ИГРОВОЙ КОМПЛЕКС
СК-3.3.19.08-01**

**ПАСПОРТ
СК-3.3.19.08-01 ПС**



ЗАО «ЗАВОД ИГРОВОГО СПОРТИВНОГО ОБОРУДОВАНИЯ»

428037, Россия, Чувашская Республика, г. Чебоксары,
Монтажный проезд, 6б

тел./факс (8352) 222-123, (8800) 250-06-69,
E-mail: romana@romana.ru, www.romana.ru.

Внимательно прочтите паспорт (ПС) для ознакомления с правилами монтажа, безопасной эксплуатации, обслуживания, транспортировки и хранения изделия «Детский спортивно - игровой комплекс». Далее – КОМПЛЕКС. Работы по монтажу КОМПЛЕКСА должны производить не менее 2-х человек после изучения инструкции по монтажу.

Паспорт рекомендуется хранить в течение всего срока эксплуатации КОМПЛЕКСА.

Во избежание получения травм не допускается:

- присутствие и участие детей при монтаже КОМПЛЕКСА;
- проведение регулировки КОМПЛЕКСА детьми;
- проведение занятий детей на КОМПЛЕКСЕ без присмотра взрослых;
- проведение занятий на КОМПЛЕКСЕ более чем одним ребенком.

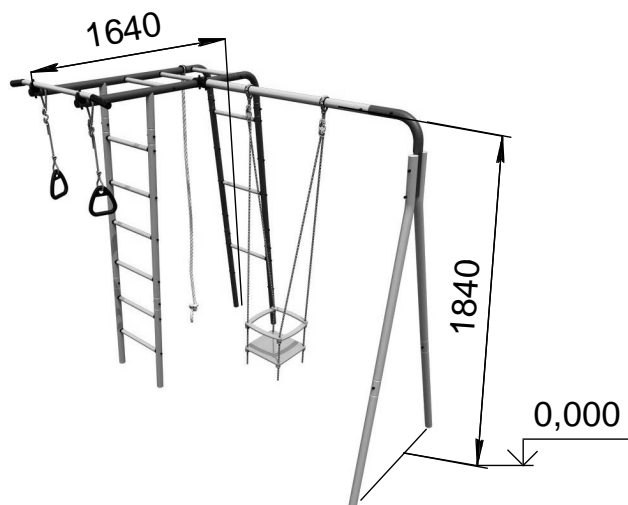
1. ОБЩИЕ СВЕДЕНИЯ

- 1.1 Наименование Спортивно - игровой комплекс СК-3.3.19.08-01
 1.2 Предприятие ЗАО «ЗИСО» г.Чебоксары
 1.3 Место установки На открытых уличных (дачных участках)
 1.4 При изготовлении КОМПЛЕКСА были использованы:
 ГОСТ Р 52167, ГОСТ Р 52301, ГОСТ EN 71-8.

2. ТЕХНИЧЕСКИЕ ХАРАКТЕРИСТИКИ

Таблица 1

Габаритные размеры, мм	длина	2170
	ширина	1640
	высота	1910
Вес нетто, кг, не более		
Допустимая нагрузка комплекс, кг		100
Допустимая нагрузка на навесное оборудование, кг		50
Минимальная толщина ударопоглощающего покрытия (песок, древесные опилки) в зоне приземления, мм		300
Минимальный возраст ребенка, лет		3
Срок службы, лет (не менее).		5
Климатическое исполнение		УХЛ1



Зона безопасности

Зона приземления

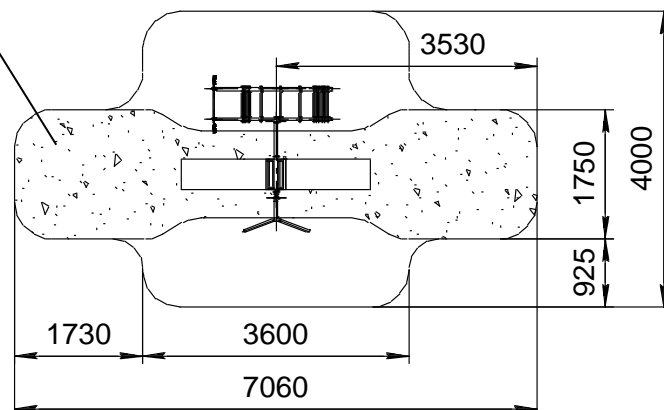


Рис.1

3. УСТРОЙСТВО

3.1 Состав изделия.

3.1.1 КОМПЛЕКС представляет собой сборно-разборную каркасную конструкцию из металлических труб, устанавливаемую на бетонированные опоры

3.1.2 Основными составными элементами КОМПЛЕКСА являются:

Лестницы; Лаз горизонтальный; Качели.

3.1.3 Для выполнения спортивных упражнений и проведения игр на элементы КОМПЛЕКСА может устанавливаться навесное оборудование.

Примечание: В связи с постоянной работой над совершенствованием выпускаемой продукции возможны изменения, не отраженные в настоящем руководстве. Внесенные изменения не ухудшают потребительские свойства продукции.

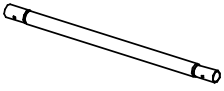
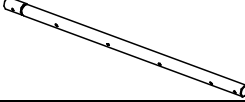
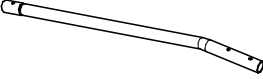
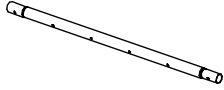
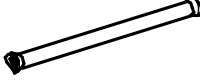

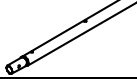
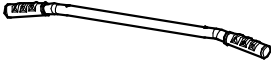
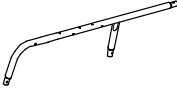



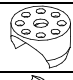
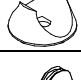

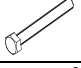
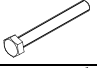
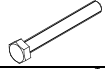
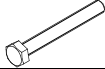


3.2 Сведения по применённым материалам.







Материалы, применённые при изготовлении деталей КОМПЛЕКСА, разрешены к применению в продукции, предназначенной для детей, и имеют санитарно-эпидемиологические заключения (СЭЗ).

4. КОМПЛЕКТНОСТЬ

СК-3.3.19.08-01

Таблица 2

№ поз	Сборочные единицы и детали		Кол, шт.	№ п/э пак	№ упак.
	Наименование Обозначение	Рис.			
4	Стойка нижняя СК-3.3.19.02.01.001-02 (с заглушкой)		2		1
4.1	Стойка нижняя СК-3.3.19.08.01.001 (с заглушкой)		4		1
5	Стойка верхняя СК-3.3.19.02.03.001 (с заглушкой)		2		1
5.1	Стойка верхняя СК-3.3.19.02.01.01.002-01		4		1
6	Ступень 1.ДСК-Пр.00.410.00.01		12		1
18	Отвод с заглушкой СК-3.3.19.02.05.002		1		1
19	Балка СК-3.3.19.02.06.001-03		1		1
26	Гриф 1.ДСК 039.01		1		1
27	Скоба (с заглушкой Д32/С) СК-3.3.21.00.02		2		2
32	Полухомут 42x42 ДСК 02.057.00		2	1	1
34	Катушка – клипса ДСК 05.056		6	1	1
40	Прокладка СК-3.3.19.02.05.001		2	1	1
54	Полухомут ДСК 05.060.02		2	1	1
55	Полухомут ДСК 05.060.01		2	1	1
56	Заглушка 8,5 ДСК 05.070.00		20	1	1
Стандартные изделия					
62	Болт М8x55.56.016 ГОСТ 7798-92		11	2	1
64	Болт М8x65.56.016 ГОСТ 7798-92		26	2	1
65	Болт М8x75.58.016 ГОСТ 7798-92		2	2	1
72	Болт М8x120.58.016 ГОСТ 7798-92		2	2	1
75	Гайка М8.6.016 ГОСТ 5915-98		17	2	1
81	Шайба 8.06.016 ГОСТ 11371-78		56	2	1

85	Шайба 8Н 65Г ГОСТ 6402-70		4	2	1
91	Колпачок декоративный №13		58	1	1
	Ключ S=24x13мм		1	2	1
Навесное оборудование (поставляется с паспортом)					
100	Канат ДСК-ВО 91.02.08-01 ДСК -ВО 91.02.08-01 ПС		1		1
101	Кольца ДСК -ВО 91.03.10 ДСК -ВО 91.03.10 ПС		1		1
102	Качели ДСК-ВО 91.07.12-01 ДСК-ВО 91.07.12-01 ПС		1		1
Документация					
	Паспорт СК-3.3.19.08-01 ПС				1

5. ТРАНСПОРТИРОВКА И ХРАНЕНИЕ

5.1 Транспортировка КОМПЛЕКСА производится в упаковке производителя любым видом транспорта, обеспечивающим его сохранность.

5.2 До установки в рабочее положение КОМПЛЕКС хранить в упаковке завода-изготовителя в закрытых сухих помещениях с естественной вентиляцией воздуха.

5.3 Условия хранения КОМПЛЕКСА соответствуют 2(С) по ГОСТ 15150-69.

5.4 После использования КОМПЛЕКСА, при необходимости его перевозки на другое место, рекомендуется использовать упаковку завода-изготовителя.

6. УТИЛИЗАЦИЯ

6.1 Перед отправкой КОМПЛЕКСА на утилизацию необходимо:

- демонтировать КОМПЛЕКС;
- разобрать КОМПЛЕКС. Разборку КОМПЛЕКСА выполнять в последовательности, обратной сборке;
- рассортировать детали по видам материалов, применённых для их изготовления.

6.2 КОМПЛЕКС не содержит опасных для здоровья и жизни веществ.

6.3 Утилизацию отходов осуществлять в соответствии с требованиями СанПиН 2.1.7.1322-03.

7. ГАРАНТИЙНЫЕ ОБЯЗАТЕЛЬСТВА

7.1 Гарантийный срок эксплуатации изделия – 12 месяцев со дня реализации.

7.2 Гарантия не распространяется на изделия:

- поврежденные при перевозке покупателем;
- для которых нарушены правила хранения, сборки и эксплуатации, изложенные в настоящем паспорте;
- не имеющие в паспорте отметок об упаковке, приёмке ОТК и продаже изделия.

8. СВИДЕТЕЛЬСТВО О ПРИЁМКЕ

Детский спортивно- игровой комплекс **СК-3.3.19.08-01** признан годным к эксплуатации.

Дата изготовления «__» _____ 201_ г. Упаковщик _____

ОТК _____

9. ОТМЕТКА О ПРОДАЖЕ

Торговое предприятие _____

Продавец _____ Дата «__» _____ 201_ г.
(подпись) (фамилия)

М.П.

10. ИНСТРУКЦИЯ ПО МОНТАЖУ

10.1 Подготовка к монтажу, инструменты и приспособления.

10.1.1 Распакуйте КОМПЛЕКС.

10.1.2 Внимательно изучите инструкцию по монтажу

10.1.3 Разложите комплектующие детали на заранее подготовленном месте (стол, участок земли).

10.1.4 Убедитесь, что комплектность поставки совпадает с паспортными данными на Ваш КОМПЛЕКС.

10.1.5 В процессе сборки необходимы инструменты, указанные в таблице 3:

Наименование	Примечание
Ключ S=24x13м	1 (входит в комплект)
Строительный отвес	В комплект поставки не входят
Строительный уровень	
Лестница-стремянка	

10.2 Меры безопасности.

10.2.1 Работы по сборке, разборке и установке КОМПЛЕКСА должны производить не менее 2-х человек.

10.2.2 Не допускается присутствие и участие детей при монтаже КОМПЛЕКСА.

10.2.3 Сборку КОМПЛЕКСА производить поэтапно, следуя указаниям, изложенным в руководстве по эксплуатации.

10.2.4 Для исключения несанкционированного раскручивания резьбовых соединений крепеж закрутить с применением герметика.

10.3 Последовательность сборки и установки КОМПЛЕКСА.

10.3.1 Собрать стойки поз.4 и поз.5 с балкой для качелей поз.19.

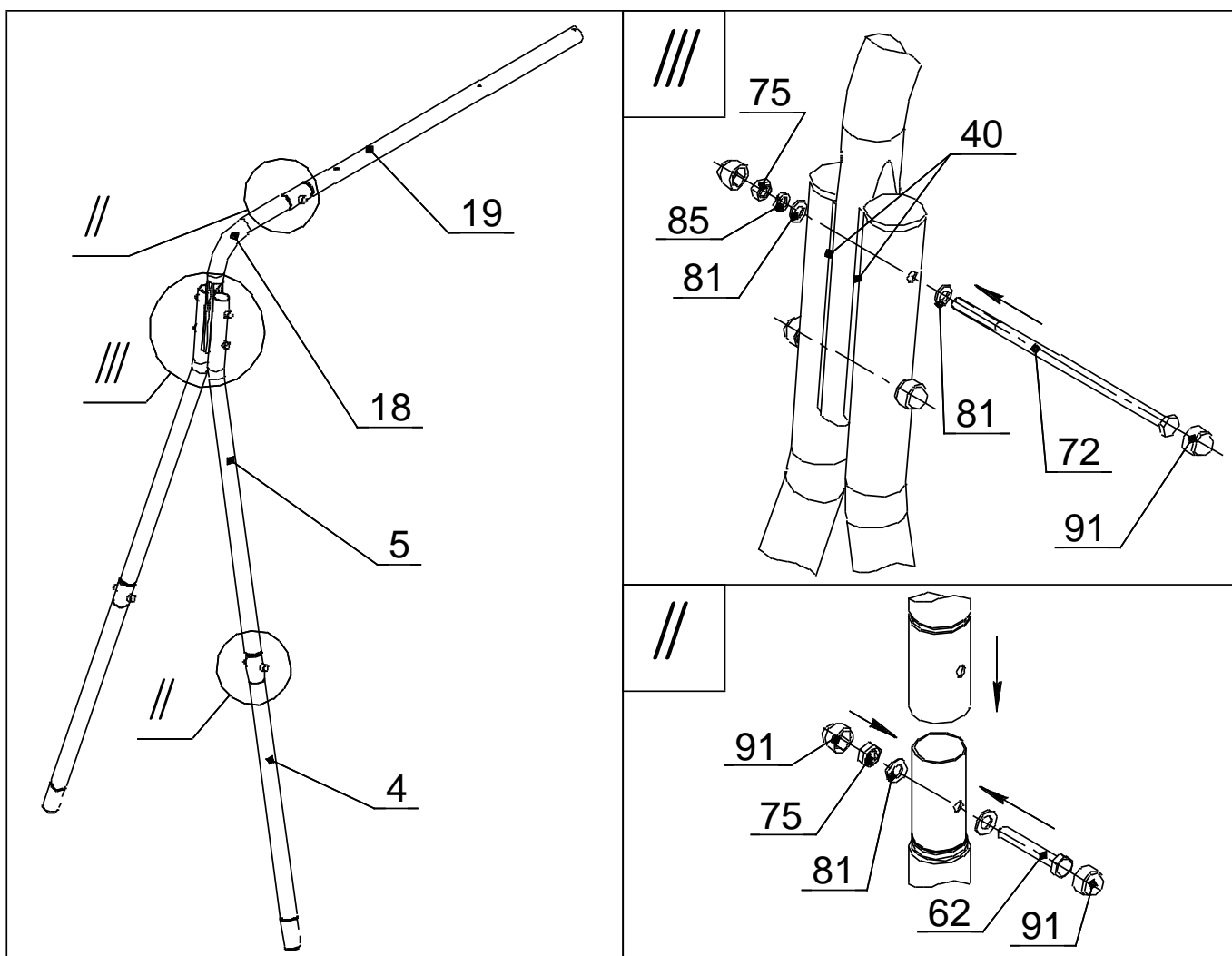


Рис.2

10.3.2 Собрать две лестницы.

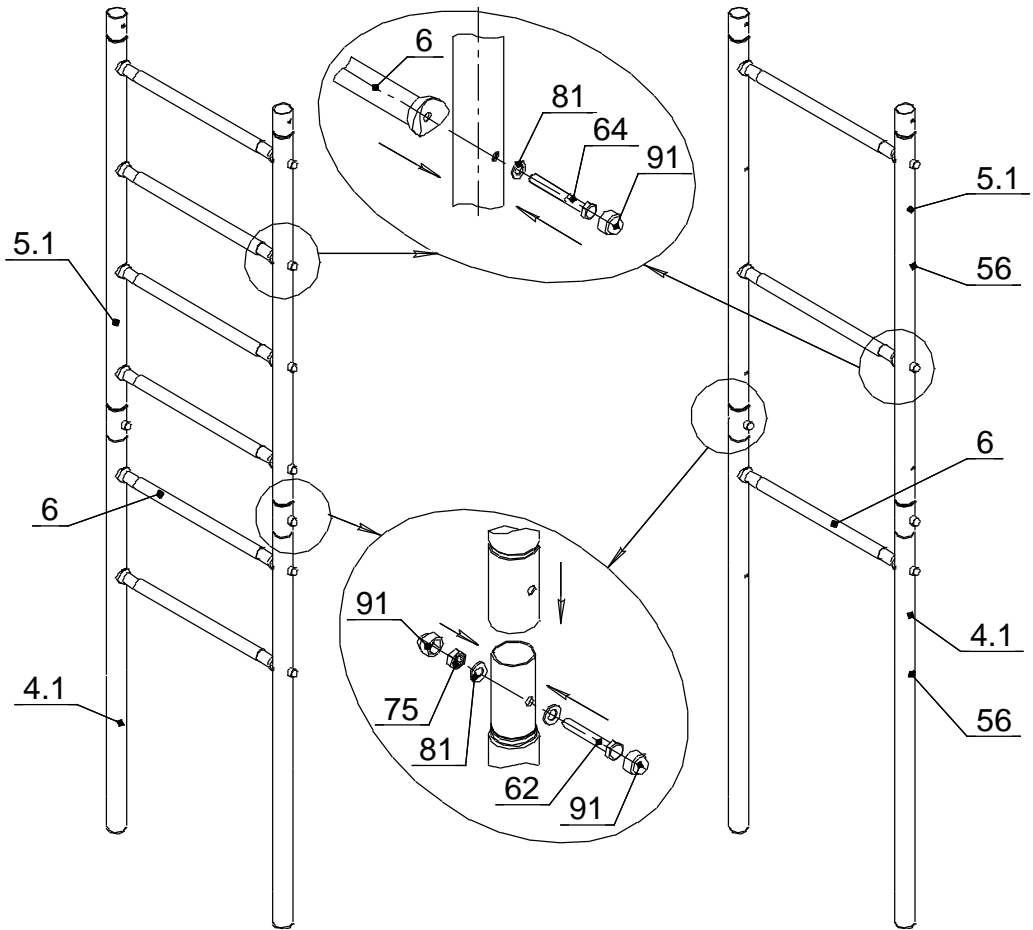


Рис.3

10.3.3 Соединить лестницы с рамой

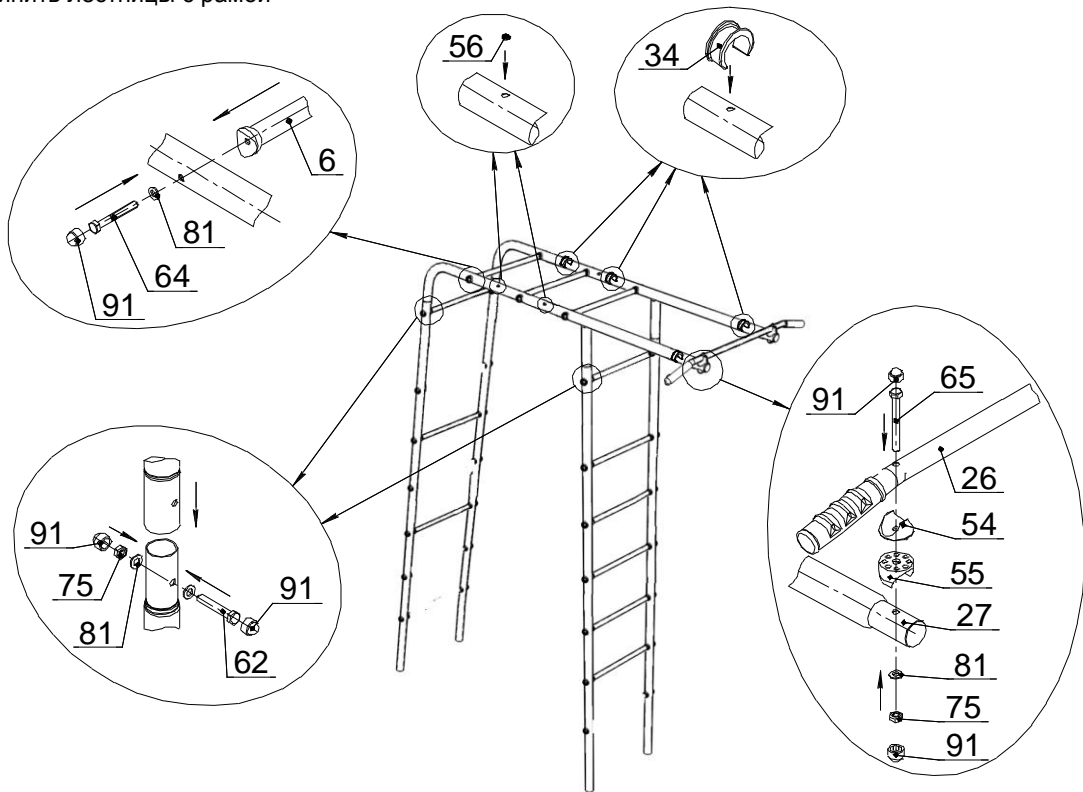


Рис.4

10.3.4 Собрать изделие. Установить катушки-клипсы поз.50, заглушки поз. 56 на балку поз.19 для качелей.

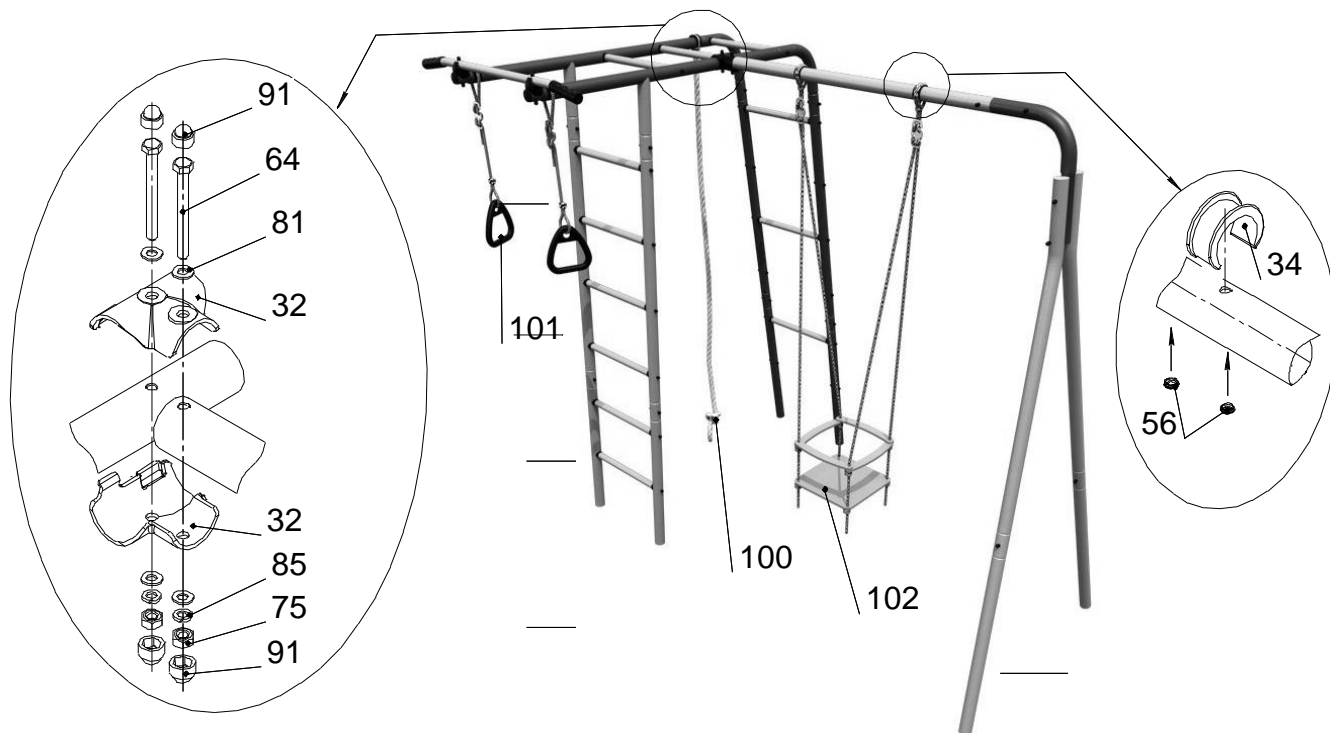


Рис.5

10.3.5 Установить КОМПЛЕКС в подготовленные ямы. Проверить вертикальность установки лестниц, используя отвес. Забетонировать (бетон В15; $V=0,2 \text{ м}^3$) согласно схеме (Рис 7); С – бетон, В – песок.

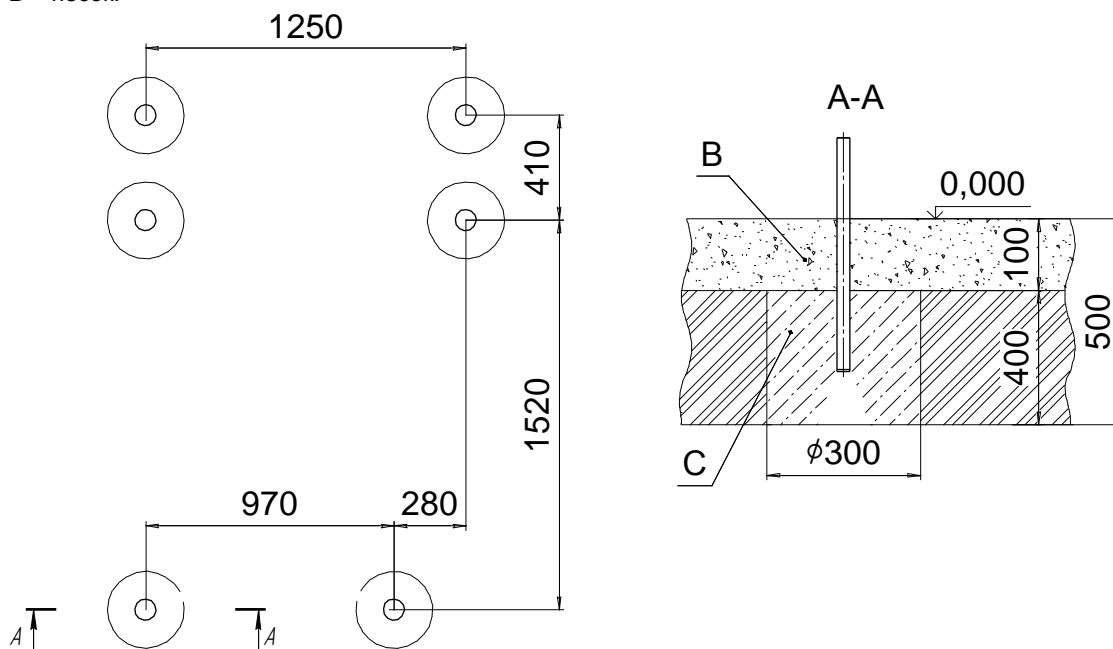


Рис.6

Эксплуатация комплекса допускается только после полного застывания бетона.

Закрепить канат, кольца и качели по соответствующим паспортам. Расстояние от земли до сиденья качелей должно быть не менее 400 мм.

Допускается иная последовательность сборки.

10. ИНСТРУКЦИЯ ПО БЕЗОПАСНОЙ ЭКСПЛУАТАЦИИ

- 11.1. КОМПЛЕКС предназначен для детей от 3 лет
- 11.2. Занятия детей на КОМПЛЕКСЕ должны проводиться под наблюдением взрослых.
- 11.3. Максимальная допустимая нагрузка на элементы металлоконструкции до 100 кг.
- 11.4. Максимальная допустимая нагрузка на навесное оборудование – 50 кг.
- 11.5. Одновременно на КОМПЛЕКСЕ может заниматься только один ребёнок
- 11.6. Одновременно на КОМПЛЕКСЕ может использоваться только одно навесное оборудование.
- 11.7. На время дождя и на зимний период навесное оборудование рекомендуется снимать.

11.8. В целях обеспечения безопасной эксплуатации КОМПЛЕКСА, владелец должен ежедневно проводить визуальный осмотр. При обнаружении неполадок должен немедленно устранить их. При невозможности устранения неполадок, запретить использование КОМПЛЕКСА.

11.9. Во избежание получения травм, на поверхности площадки не должно быть посторонних предметов.

11.10. В зоне приземления(см. рис.1) должно быть ударопоглощающее покрытие (песок, древесные опилки), минимальной толщиной 300мм

11.11. Рекомендации по спортивным упражнениям:

- При регулярных ежедневных занятиях на комплексе у ребенка улучшается общее физическое состояние (осанка, аппетит, сон).
- Конкретные виды упражнений и объёмы нагрузок выбираются родителями после консультации со специалистами (спортивные тренеры, врачи).



В случае невыполнения мер безопасности и указаний по эксплуатации Качелей ребенок может получить травмы!

11. ИНСТРУКЦИЯ ПО ОСМОТРУ И ПРОВЕРКЕ ПЕРЕД НАЧАЛОМ ЭКСПЛУАТАЦИИ

Перед началом эксплуатации необходимо

- Провести визуальный осмотр КОМПЛЕКСА;
- Проверить целостность конструкции, наличие всех элементов КОМПЛЕКСА
-

Невыполнение осмотра и проверки КОМПЛЕКСА может привести к падению или опрокидыванию!

12. ИНСТРУКЦИЯ ПО ОСМОТРУ И РЕМОНТУ

13.1 Ежедневно, перед началом занятий, проводить визуальный осмотр:

-Проверять узлы крепления. При ослаблении крепежных соединений, произвести их подтяжку, используя стандартный инструмент.

-Проверить прочность узлов и элементов подвески навесного оборудования, выполненных на основе веревок и шнуров. Проверить целостность веревок, шнуров, отсутствие перетирания и повреждений волокон, прядей.

13.2 Раз в месяц проводить функциональный осмотр. Проверить устойчивость конструкции, прочность узлов крепления, износ сечения карабина. Проверить отсутствие смещения элементов КОМПЛЕКСА; от положения при первоначальной установке;

13.3 Проводить ежегодный основной осмотр.

Все вышедшие из строя комплектующие элементы заменять аналогичными, произведенными на предприятии – изготовителе.

Запрещается самостоятельное изготовление и замена составных частей оборудования.

Учет технического обслуживания (ГОСТ Р 52301)

Дата	Замечания по техническому состоянию	Наименование проведенных работ	Должность, Ф.И.О. и подпись отв. лица

Сведения о ремонте (ГОСТ Р 52301)

Наименование элемента конструкции	Основание для проведения ремонта	Дата		Время наработки до ремонта, ч	Организация проводившая ремонт	Должность, Ф.И.О. и подпись отв. лица
		Начало ремонта	Конец ремонта			